



鑫磊

股票代码301317

XINLEI
COMPRESSOR
CO.,LTD.

行业定制 节能空压机

ENERGY-SAVING AIR COMPRESSOR

国家发改委《国家重点节能低碳技术推广目录》

- 超一级能效
- 节能30%
- 高效稳定
- 智慧物联网



鑫磊压缩机股份有限公司
XINLEI COMPRESSOR CO.,LTD.

地址:浙江省台州市温岭市城西工业园区
邮编:317500
电话:400-705-8999
传真:0576-89969999
邮箱:market@xinlei.com
官网:www.xinlei.com

本册中提及的商标均属于鑫磊压缩机股份有限公司及其关联公司或相关所有人。
本册的信息描述因时间不同、接受对象的差异,并不适合于所有情形,具体信息应根据合同规定执行。
本册提供的设备型号或技术参数等均以产品实物为准,可能不经过通知而有变更,敬请谅解。请联络咨询与您接洽的业务人员,以获得更多产品信息与服务资料,鑫磊对本册具有最终解释权。



聚焦客户关注的挑战和压力, 提供有竞争力的空气能系统解决方案和服务, 持续为客户创造最大价值

Continue to create maximum value for customers

2006年始创于中国浙江, 是一家自主研发知识产权横跨活塞、螺杆、离心等覆盖全流体板块的高新技术企业。我们专注于空气动力的全场景数智化解决方案, 用世界级标准争做世界级企业, 与全球客户伙伴创享数智化流体生态。

变革空气动力 成就工业理想



鑫磊
压缩机
股份有限公司

11万m² +
占地面积

80万台 +
年产量

100个 +
远销地区

300项 +
申请专利

300款 +
产品规格

260台 +
高精尖设备

COMPANY HONOURS

起草2项国家标准/4项行业标准/2项团体标准

高新技术企业

工信部《专精特新“小巨人”》

浙江省首批内外贸一体化“领跑者”企业

国家发改委《国家重点节能低碳技术推广目录》连年

工信部《“能效之星”装备产品目录》连年

国家火炬计划项目证书

中国通用机械工业协会副理事长单位

中国设备管理协会第六届理事会理事

中国机电产品进出口商会会员

国家能效标识检测实验室

中国石油和石化工程研究会-空气压缩机技术中心

浙江省鑫磊流体机械省级企业研究院

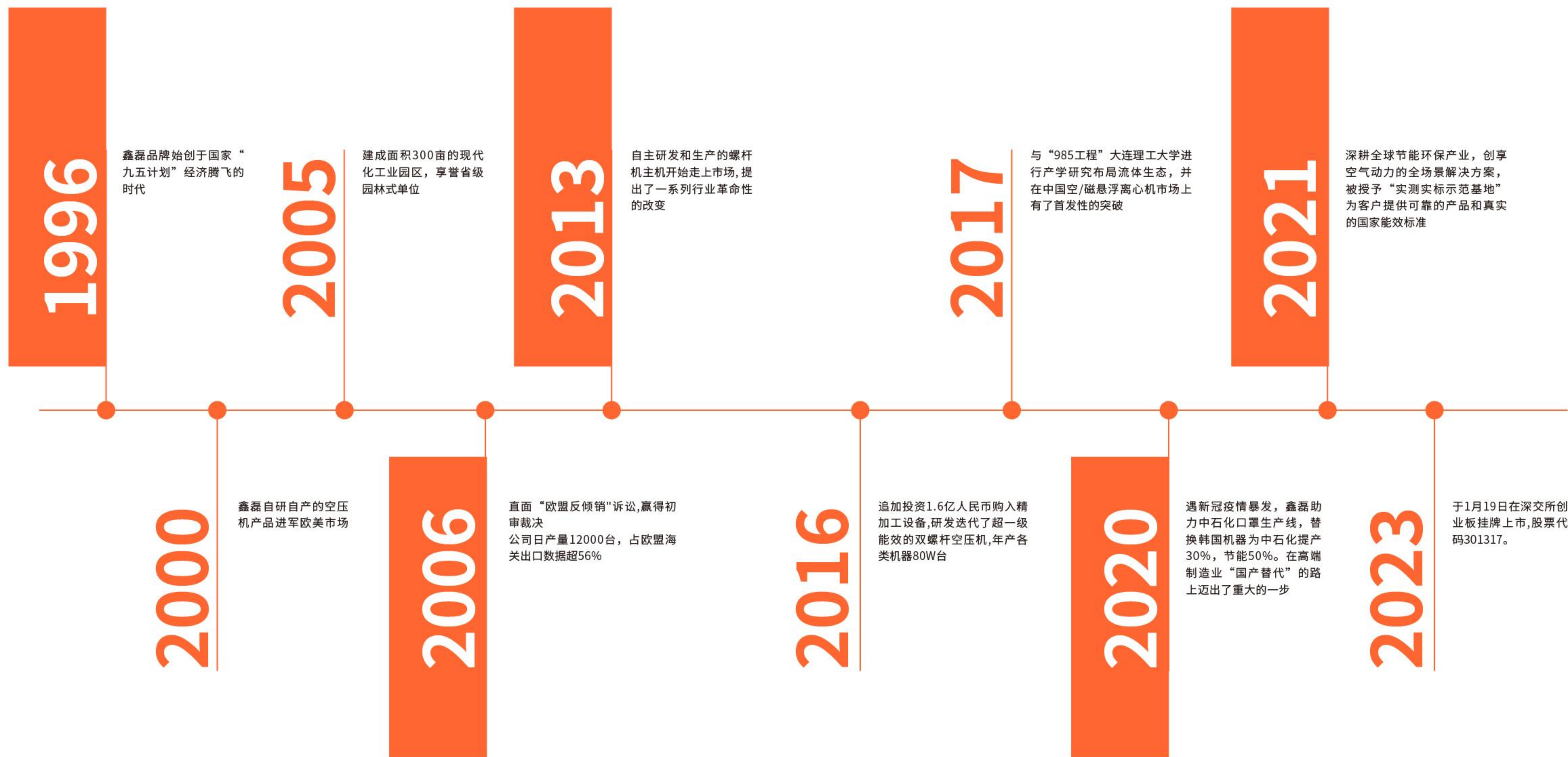
浙江出口名牌/“浙江制造”标准

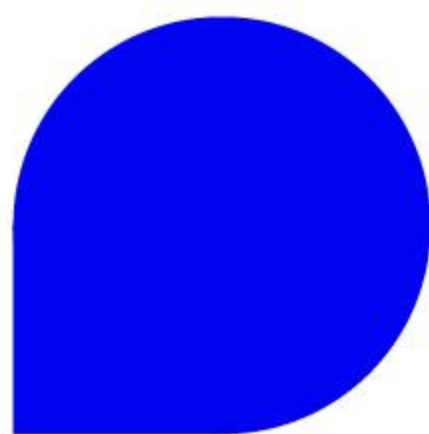
2020水泥行业优秀供应商

2021中国工业化水产创新力装备

节能产品惠民工程高效节能容积式空气压缩机推广企业

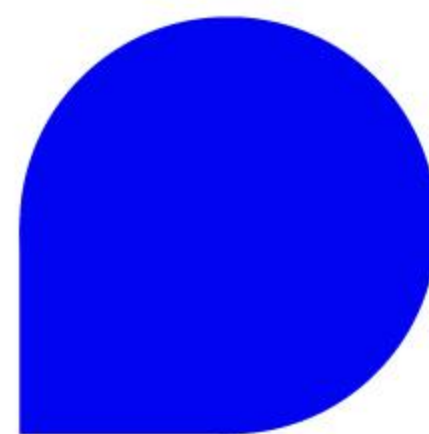
公司大事记发展史





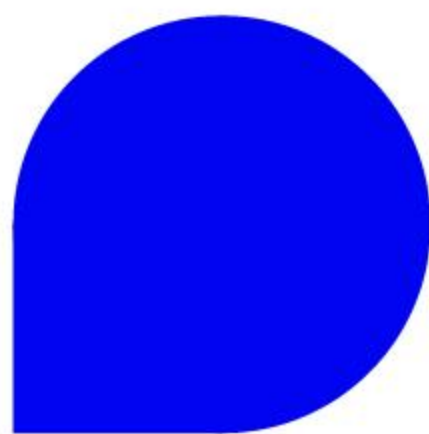
钟仁志
董事长 Chairman

上海交通大学硕士EMBA，
深耕空气动力领域；
提出多项行业突破性议题，
申请专利200+。



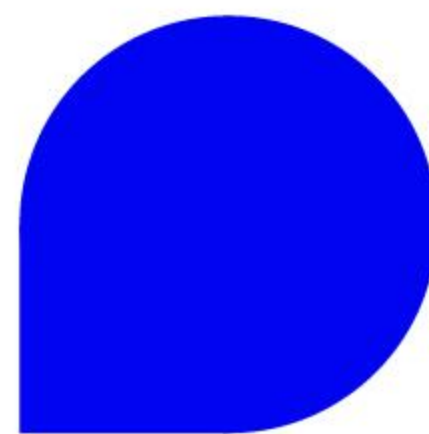
袁军
首席研发工程师 CTO

合同能源管理工程师（高级），
从事空压行业近20年；
主持多项空气能全场景落地方案，
申请专利120+。



沈燚明
产研合作 PD

新加坡南洋理工大学：电气工程博士、博士后，长期从事磁悬浮直线推进系统与直驱式精密伺服方面的研究，主持国家自然科学基金青年项目1项，中国博士后科学基金特别及面上资助2项，在国内外重要学术刊物及会议发表SCI/EI检索论文40余篇，授权发明专利10余项。



季田
产研合作 PD

大连工业大学：工学博士、博士后、硕士研究生导师，特种泵技术，离心压缩机等涡轮机械设计制造技术，高速重载齿轮传动系统动态性能研究，液压不气压传动控制系统动态性能分析等方面的研究。

研发团队

RESEARCH & DEVELOPMENT TEAM



加工实力

从原料采购、零配件加工、整机装配到性能测试, 鑫磊始终严苛于质量管控, 公司拥有世界先进的MAZAK高精度加工中心, KAPP转子磨床加工中心和高精度的ZEISS三坐标测量仪, 配置机器人精细化加工中心, 打造鑫磊精细化、先进化生产加工中心, 以确保核心部件自研自产, 高效率的协同精确性

260+

先进的高、精、尖设备
保障产品高品质



○ KAPP转子磨床
加工中心



○ MAZAK高精度
加工中心



蔡司ZEISS三坐标
检测中心



○ 精细化
加工中心

PROCESSING STRENGTH

500强企业的选择

打开边界, 共生长——持续为全球客户创造价值

ASD 爱仕达

湖北新冶钢
HUBEI XINYEGANG

国机集团
SINOMACH

BBMG

钱江集团
QIANJIANG GROUP



宝钢股份



TCC



CEEC
中国能建
ENERGY CHINA

国家能源集团
CHN ENERGY

东方希望
EAST HOPE

GREE 格力

紫金矿业
ZIJI MINING



CONCH
海螺水泥

中国石化
SINOPEC

Haier



中国建材

CUCC
中联水泥

包钢集团
BAOGANG GROUP

中信集团
CITIC Group

五粮液®

TSINGTAO
青岛啤酒

MENGNIU
蒙牛

KISC

粤海水务

XCMG

万年青
WANNIANQING

晋能控股集团
JINNENG HOLDING GROUP

山水集团
SUNNSY SUNNSY GROUP



京能集团

鑫磊空气能 全场景解决方案

TOTAL SOLUTION

01

售前工程师规划咨询

客户访谈/需求调研
技术交流产品演示

02

项目勘察落地

定制化选型方案/项目组
全程跟踪落地

03

交付保障

线下实地调试
关注实际需求
柔性改造方案灵活性强

04

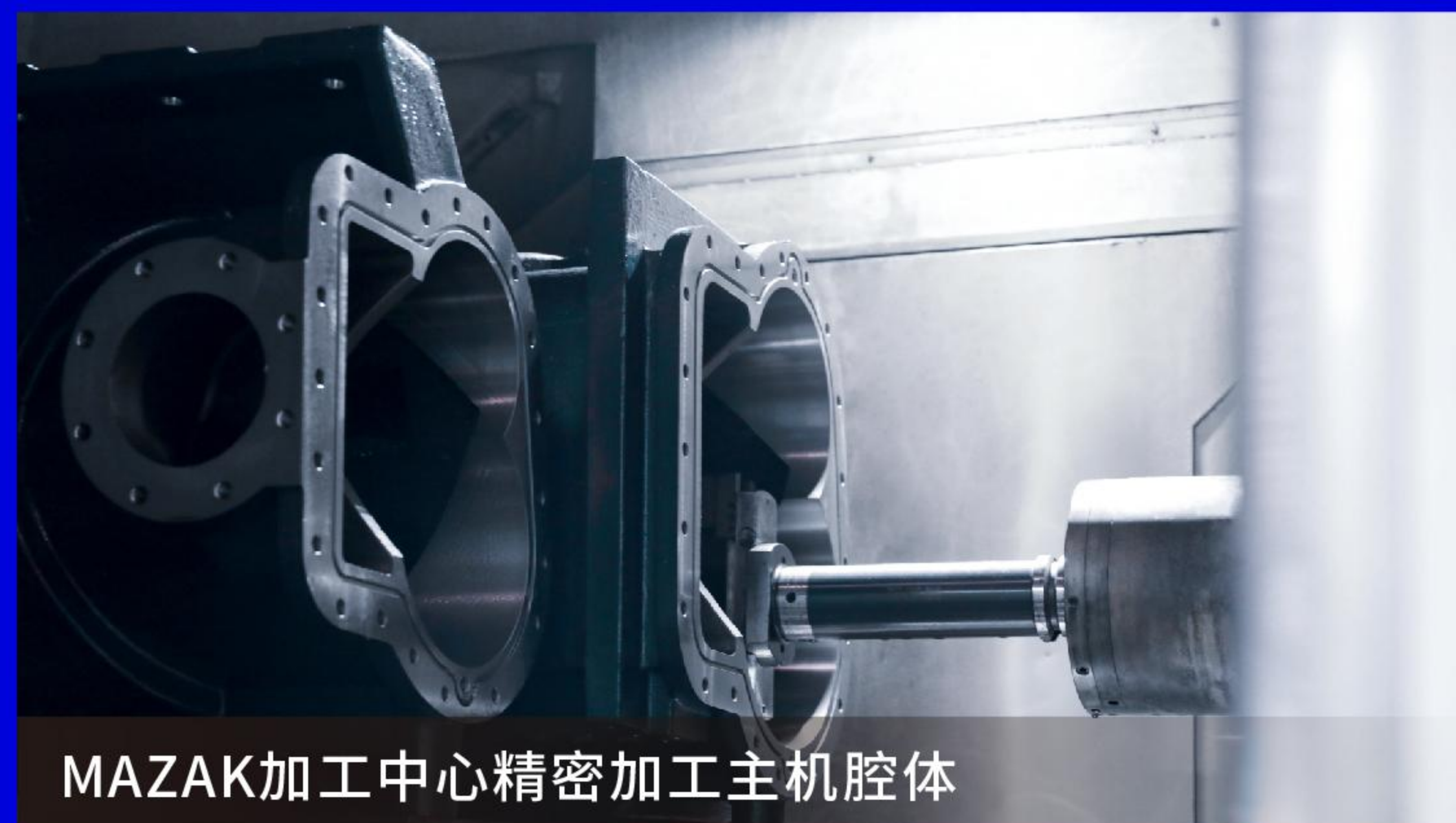
售后工程师安心无忧

24小时400热线电话
微信轻量化工单入口
全套技术答疑视频



螺杆机核心部件 85%自研自制 高精度一体协同

The core components are
85% patented
High precision integrated coordination



MAZAK加工中心精密加工主机腔体



节能型线优化

通过对节能需求的深入分析，产品结构的不断优化，鑫磊的技术团队凭借多年的技术积累持续升级V系列型线。该型线以其较高的容积效率，合理的驱动接触点，排气侧泄露三角形的面积小的特点成为螺杆型线界的能效较高的型线之一

两级油冷压缩主机

保持理想的温度，低噪的用工环境,更高的防护等级；IP65油冷电机，防护等级高，无轴承机械损耗，无冷却风扇损耗，低噪音低振动，效率比同容量异步电机**提高3-10%**。



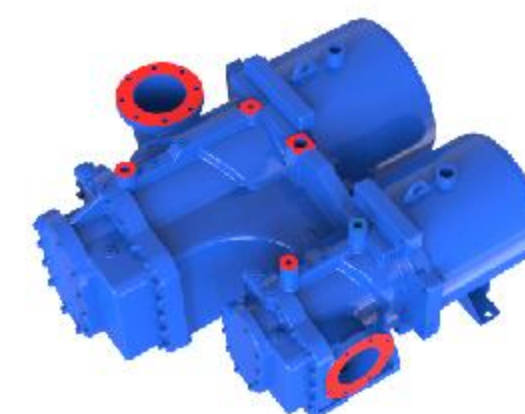
两级风冷压缩主机

转子无滑差，无电励磁、转子无基波铁、铜损耗且发热量少，减少了定子电流和定子电阻的损耗。其效率比同容量异步电动机**提高5%-8%**，尤其在低速时，仍能保持很高的电机效率。



同步电机 无级调速

两级压缩中采用电子调速，一、二级主机实现同步无级调速，满足不同需求。**电机效率95.5%，节能4.1%**，转矩大，运行平稳。



INNOVATION

WHOLE STRUCTURE

超能王 油冷螺杆空压机

常压两级压缩系列

高效过滤系统

- 高效油气分离器, 使排气含油量低于3ppm;
- 高效油过滤器, 滤除润滑油中的杂质, 为机头转子、轴承提供干净的润滑油;
- 高效空气过滤器, 滤除吸入空气中的灰尘杂质, 使机头转子、轴承等免除损伤;

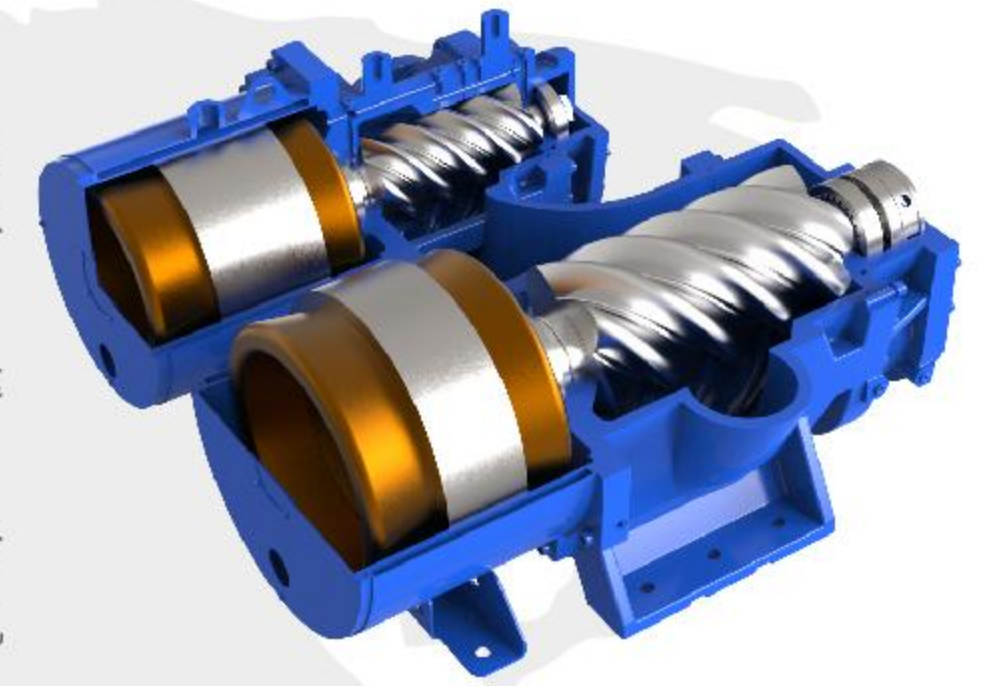


双变频系统 恒温恒压

- 加大散热器面积, 表面防锈防腐涂层, 易清理寿命长, 散热恒温效果好;
- 油温低, 避免油路结胶积碳、高温现象;
- 机组运行平稳寿命增长, 避免高温停机现象;

两级油冷压缩主机

- 保持理想的温度, 低噪的用工环境, 更高的防护等级;
- 一二级主机实现同步无级调速, 大转子, 低转速, 卧式结构, 重心低, 运行更平稳, 噪音更小;
- 主机、电机一体式结构, 传动损失降为零, 传动效率100%;
- IP65油冷电机, 防护等级高, 无轴承机械损耗, 无冷却风扇损耗, 低噪音低振动, 效率比同容量异步电机提高3-10%, 电机效率95.5%, 节能4.1%



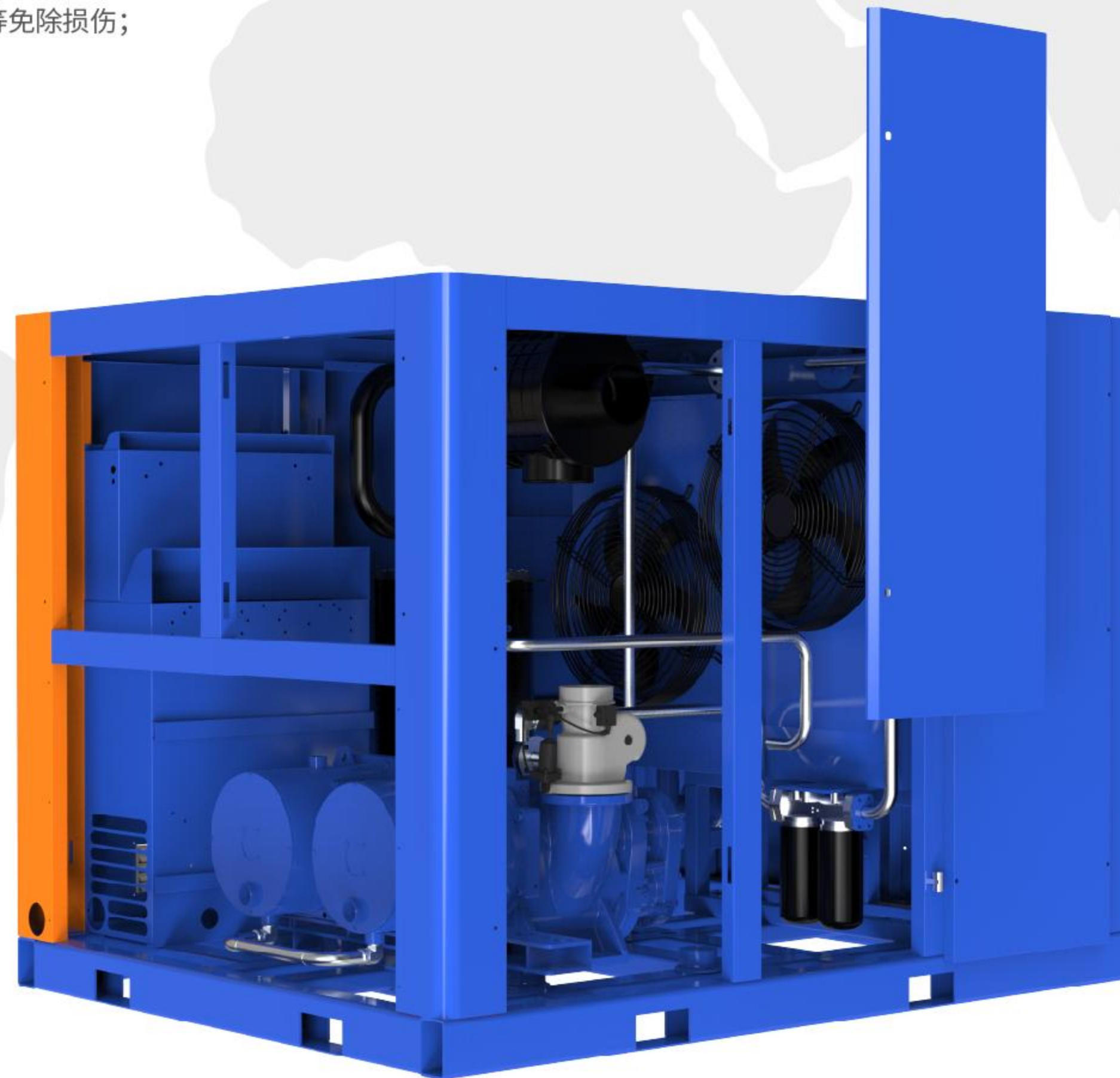
智能控制系统

- 现场、手机、电脑同时直观显示, 用户、服务商、厂家同步显示: 运行状态、运行数据、故障预警等;
- 实时在线监控压力、功率, 温度波动;



冷却系统

- 采用板翅式风冷换热器或管壳式水冷换热器, 以适应不同使用条件的客户;
- 换热器按加大30%以上换热面积设计和制作
- 在环境温度在45°C时仍有很好的冷却效果; 确保不会发生高温停机现象, 同时延长润滑油寿命20%。



WHOLE STRUCTURE

鑫霸王 风冷螺杆空压机

常压两级压缩系列

高效过滤系统

- 高效油气分离器, 使排气含油量低于3ppm;
- 高效油过滤器, 滤除润滑油中的杂质, 为机头转子、轴承提供干净的润滑油;
- 高效空气过滤器, 滤除吸入空气中的灰尘杂质, 使机头转子、轴承等免除损伤;



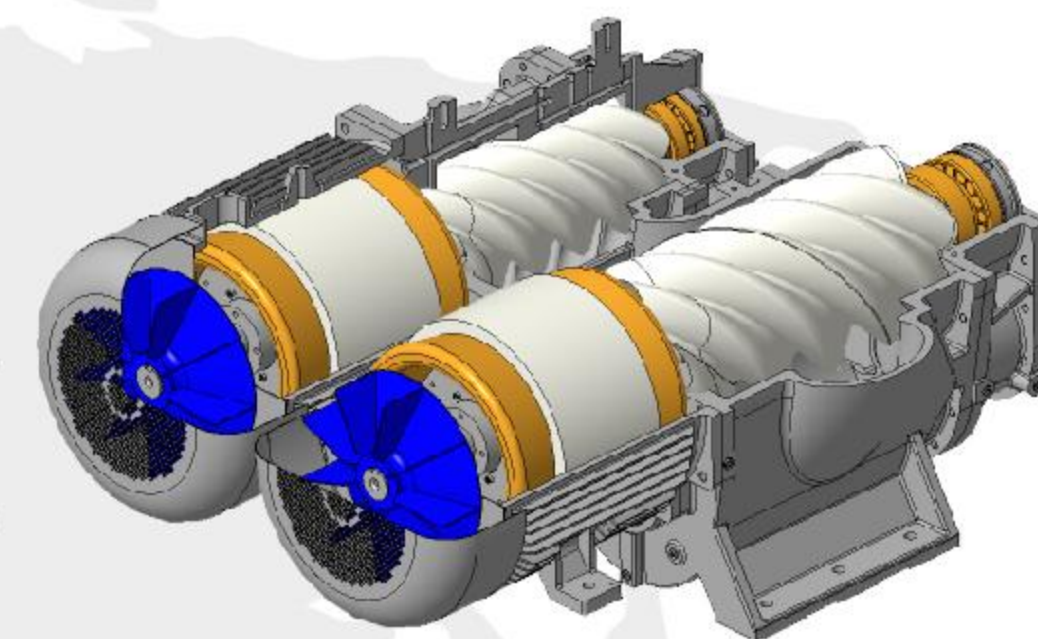
双变频系统 恒温恒压

- 加大散热器面积, 表面防锈防腐涂层, 易清理, 寿命长, 散热恒温效果好;
- 油温低, 避免油路结胶积碳、高温现象;
- 机组运行平稳寿命增长, 避免高温停机现象;



两级风冷压缩主机

- 卧式结构, 水平布置, 重心低, 振动小, 运行更稳定;
- 主机、电机一体式结构, 传动效率100%;
- 比单机压缩压比小, 内泄漏少, 级间喷油冷却, 趋于等温压缩;
- 实现同步无级调速, 满足不同需求, 电机效率95.5%。节能4.1%, 转矩大, 运行平稳;



智能控制系统

- 现场、手机、电脑同时直观显示, 用户、服务商、厂家同步显示: 运行状态、运行数据、故障预警等;
- 实时在线监控压力、功率, 温度波动;



冷却系统

- 采用板翅式风冷换热器或管壳式水冷换热器, 以适应不同使用条件的客户;
- 换热器按加大30%以上换热面积设计和制作
- 在环境温度在45°C时仍有很好的冷却效果; 确保不会发生高温停机现象, 同时延长润滑油寿命20%。



WHOLE STRUCTURE

鑫霸王 风冷螺杆空压机

低压单级压缩系列

高效过滤系统

- 高效油气分离器, 使排气含油量低于3ppm;
- 高效油过滤器, 滤除润滑油中的杂质, 为机头转子、轴承提供干净的润滑油;
- 高效空气过滤器, 滤除吸入空气中的灰尘杂质, 使机头转子、轴承等免除损伤;

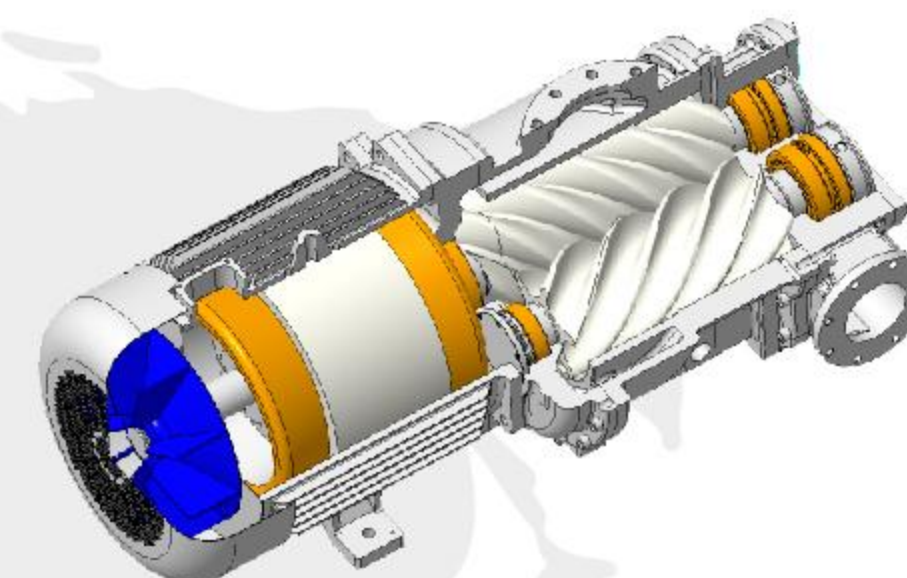


油泵独立供油设计

- 优质的独立油泵强制润滑设计;
- 采用独立油泵强制润滑, 确保在极低的排气压力(2kg)下也能有足够的喷油量、最佳的油气混合比;

高效风冷主机

- 实现同步无级调速, 满足不同需求, 电机效率95.5%。节能4.1%, 转矩大, 运行平稳;
- 大转子, 转速低, 效率高, 噪音低, 振动小, 能耗低;
- 主机、电机一体式结构, 传动损失降为零, 传动效率100%;



智能控制系统

- 现场、手机、电脑同时直观显示, 用户、服务商、厂家同步显示: 运行状态、运行数据、故障预警等;
- 实时在线监控压力、功率, 温度波动;



冷却系统

- 采用板翅式风冷换热器或管壳式水冷换热器, 以适应不同使用条件的客户;
- 换热器按加大30%以上换热面积设计和制作
- 在环境温度在45°C时仍有很好的冷却效果; 确保不会发生高温停机现象, 同时延长润滑油寿命20%。



鑫磊AI能源站

鑫磊AI能源站,是软硬件一体的数智化解决方案,能够根据母管压力波动情况,智能控制设备启停,调节设备运行参数,保障稳压供气,实现站房无人值守和节能降耗。



扫码登录



扫码看推文



● 数字化站房：降低运维成本50%

实时采集站房设备运行及压缩空气质量数据,通过2D/3D组态图实现一屏巡检,减少人工巡检抄表工作量;一旦云智控识别出设备故障,即发出微信、短信、电话等通知,现场也有声光报警确保工程师第一时间知道故障、处理故障,保障供气稳定;云智控通过数据精准计算设备维保时间,实现按需保养,延长设备使用寿命。



● 智能控制，整站节能5-30%

云智控识别和预测用气端需求规律,并实时计算输气端压力损耗值,精准控制相应排量的设备启停运行,调节设备参数,优化设备运行组合,做到需要多少气,就供多少气,缩窄压力带,提高设备加载率,实现节能降耗,整站节能5-30%。



● 保障安全生产的价值

日常故障预警:对排气压力、排气温度、电流、电压、环境温度等动态预警。

关键故障实时告警:出现重大故障时电话报警,把损失降至最低。

关键参数控制:例如压力控制、温湿度控制,保证工艺参数处于合理范围。

备用机制调度:设备出现重故障时,智能启动备机。通过轮换机制,平衡设备寿命。



● 提高设备运维效率和节能的价值

安全:通过智能控制,保证设备参数处于合理范围,出现异常时,及时报警和启动备机。

节能:保证压力、流量,温湿度等供应正常的情况下,通过供需差异匹配模型,使能耗最低。

提效:智能控制,线上巡检,提高人员效率,减少人员巡检、抄表工时。

提质:通过智能控制,实现稳压供气,保障生产用气稳定,提高产品良率



全生命周期节能

压缩空气系统里的大部分设备都是采用电力驱动,其中空压机消耗的电能占到总电能的**90%**以上



十年全生命周期费用支出

费用构成	第一年	第二年	第三年	十年合计
静态购置成本	380000	0	0	380000
安装基础成本	50000	0	0	50000
动态维护成本	45000	45000	60000	800000
电费支出成本	780000	780000	780000	7800000
按节约30%核算	2340000				

注: 以上为250kw的空压机模型; 年运行时间为8000/小时; 电费均价按0.39元/度。



售气模式



鑫磊针对新建空压机站的用户,提供销售压缩空气的服务。鑫磊项目团队根据用户提供的用气参数要求,结合行业经验,为用户提供全套的压缩空气解决方案。空压机站内的设备由鑫磊免费提供,并承担运行后的维修保养工作,每月按照约定的用气单价进行结算。售气项目不同于空压机合同能源管理项目,为了达到持续节能,须确保空压机的产气量与用气量动态匹配,以及空压站设备的持续技术升级,售气合同结束后的设备产权不转移。

在销售压缩空气的项目合作中,鑫磊有义务保证压缩空气的持续节能

$$\text{气费} = \text{月度用气量} * \text{约定气价}$$

解决企业痛点

规避用户因生产用气不稳定,购机过剩的风险

ONE 01

规避自购机运行能耗逐年上升的风险

TWO 02

省去设备的维护保养维修费用

THREE 03

节省一定的人工管理成本

FOUR 04

省去用户购置设备的资金成本

FIVE 05

让用户省气,省电,更省心

SIX 06

合同能源管理是一种以 节省的能源费用 来支付项目全部成本的 节能投资方式

Contract energy management is an energy saving investment that pays for the full cost of a project through energy savings.

合同能源管理

合同能源管理模式是节能服务公司通过与客户签订节能服务合同，为客户提供包括：项目设计、项目融资、设备采购、工程施工、设备安装调试、人员培训、节能量确认和保证等一整套的节能服务，并从客户进行节能改造后获得的节能效益中收回投资和取得利润的一种商业运作模式。

■ 能源费用 ■ 能源公司效益 ■ 客户效益



持续获得利益

无初始投资

无维护费用

规避项目风险

客户价值

完成节能目标

MODE OF
COOPERATION

合同能源管理

实施流程



实施办法

改造前单位能耗：

在现有机房安装独立的电表及流量计，测出24小时内总的用气量和用电度数，用实测的电度数除以总的用气量，可以算出用户现有设备每立方米气体的用电度数（单位能耗 A:kwh/m³）

改造后单位能耗：

用同样方法可以计算出鑫磊节能空压机每立方米气体的用电度数（单位能耗 B:kwh/m³）

改造后节能计算：

当月节约的电量=(A-B)*Q, 当月节省的电费:(A-B)*Q*电费单价
其中Q:当月用气量m³

然后按合同约定进行利益分配

分享模式

节能效益分享型

由节能公司提供资金和全过程服务，在客户配合下实施节能项目。在合同期间与客户按照约定的比例分享节能收益；合同期满后，项目节能效益和节能项目所有权归客户所有。

节能量保证型

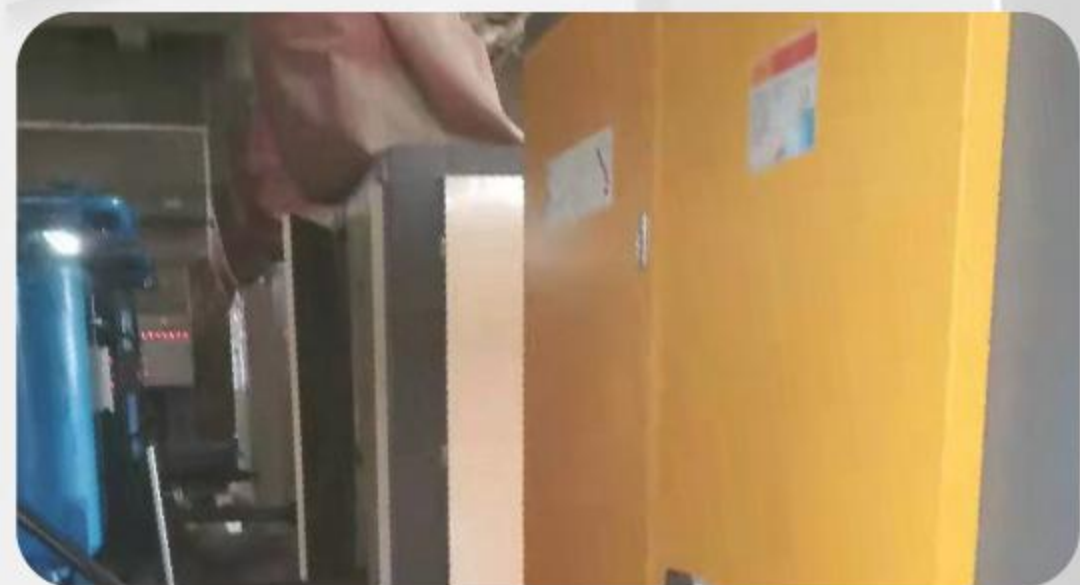
客户分期提供节能项目资金并配合项目实施。节能公司承诺节能项目的节能量，提供的检测、检验、运行与维修费用。如果项目没有达到承诺的节能量，按照合同约定由节能公司承担相应的责任和经济损失。

能源托管型

客户委托节能公司进行能源系统的节能改造和运行管理，并按照合同约定支付能源托管费用；节能公司通过提高能源效率降低能源费用（扣除新增的管理费用），并按照合同约定拥有全部或者部分节省的能源费。

水泥行业 颠覆用气概念

📍 河北唐山



纤维行业 数智化解决方案

📍 重庆黔江



项目需求

河北唐山某水泥行业，贮藏通气、原料搅拌、清洗设备、熟料冷却、输送水泥和气动控制等全场用气都需动力源，在日产量4000吨压力下，原7台螺杆机因效率递减，用气量骤降，已无法满足现有用气需求。

项目需求

重庆某玻纤案例中，吹瓶和玻璃器皿、气体输送等需要大量用气，原9台空压机因使用年限长，效率、气量下滑，无法与现有用气需求匹配，急需解决方案。

年省达 **47.52万元** | 节电率近 **30%**

解决方案

技术团队柔性定制了6台鑫磊两级压缩空压机。先进V型线设计、卧式结构、双变频控制等核心技术加持下，实现高效能运行，源头供给强劲空气能。

方案优势

1. 动力界王者——特有内部构造，满足2-10bar间空气压力需求，流量可高达54m³/min。
2. 打破能耗桎梏——真实节能率近30%，年省电费47.52万。
3. 稳定高效——双同轴一体设计，传动效率100%。
4. 延长使用周期——内部特有结构，电机终生免维护，轴承等内部件长寿命。
5. 机稳声甜——卧式结构设计、重心低运行更稳，噪声低至80dB。
6. 数智达人——标配物联网，远程操控，无忧使用。

全厂
供气

年省近 **91.26万元** | 节电率达 **41.33%**

解决方案

技术团队据客户需求，柔性定制方案：6台鑫磊两级压缩空压机取代原9台竞品空压机。技改后设备高效稳定运行，同时标配云平台，远程监控，提效降本。

方案优势

1. 节能界天花板——真实节能率41.33%，仅单台设备年省电费15.21万。
2. 掀起数智化浪潮——标配云平台远程监控，手机、电脑多维度查看，提效降本。
3. 稳定可靠——卧式结构、水平布置、重心低，运行更稳。
4. 适用多工况——卧式两级设计，适合2-10bar多压力段工况。
5. 洁净空气源——配备高效油气分芯，含油量低至1~3ppm。
6. 机稳声甜——整机一体化设计、运行稳，噪声低至80dB。

气体
输送

矿山行业 节能出圈方案

空机
📍 河南洛阳



矿山行业 空气能解决方案

空机
📍 贵州贵阳



项目需求

河南某矿业在浮选柱上需大量用气，外加日处理量大，原1台“电老虎”不断吞噬电能，每日电费急剧飙升，其能耗已远超企业原有承受力，急需节能空压机改造方案。

年省近 **30.24万元** | 节电率近 **30.58%**

解决方案

针对客户需求，技术团队全程跟踪落地，定制了鑫磊两级压缩空压机，取代国外知名品牌。在同轴一体设计、高效永磁同步电机等核心技术加持下，节能超国家一级能效，成功破解高能耗难题。

方案优势

1. 节能界天花板——真实节能率达30.58%，年省电费30.24万。
2. 选矿精英——风量范围广，不同型号排气量4.2m³-52.2m³/min，选别粗细物料无压力。
3. 机稳声甜——卧式结构设计、重心低，运行更稳，噪声低至80dB。
4. 效率制高点——双同轴一体式设计，传动效率100%，一、二级主机实现无级调速，精准调速，效率稳居高位值。
5. 源头输出洁净空气——采用法国油封，三重防护，拒绝漏油风险。
6. 数智达人——标配物联网，远程操控，提效省时。

项目需求

河南某矿业在浮选柱上需大量用气，外加日处理量大，原1台“电老虎”不断吞噬电能，每日电费急剧飙升，其能耗已远超企业原有承受力，急需节能空压机改造方案。

解决方案

针对客户需求，技术团队全程跟踪落地，定制了鑫磊两级压缩空压机，取代国外知名品牌。在同轴一体设计、高效永磁同步电机等核心技术加持下，节能超国家一级能效，成功破解高能耗难题。

方案优势

1. 节能界天花板——真实节能率达30.58%，年省电费30.24万。
2. 选矿精英——风量范围广，不同型号排气量4.2m³-52.2m³/min，选别粗细物料无压力。
3. 机稳声甜——卧式结构设计、重心低，运行更稳，噪声低至80dB。
4. 效率制高点——双同轴一体式设计，传动效率100%，一、二级主机实现无级调速，精准调速，效率稳居高位值。
5. 源头输出洁净空气——采用法国油封，三重防护，拒绝漏油风险。
6. 数智达人——标配物联网，远程操控，提效省时。

新增

电气机械和器材制造业 性价比之冠

📍 浙江台州



项目需求

随着新能源产业高端化格局出现，浙江某新能源企业产业矩形扩建，而电气器材制造、驱动、起吊升降等均需强劲动力源，现面临用气紧缺难题，急需高效同时性价比高的解决空气能方案。

解决方案

据客户需求，技术团队提供柔性方案，新增3台160kW鑫磊两级压缩空压机机，在V型线、两级压缩主机、重载SKF圆锥滚子轴承等多方黑科技加持下，真实超国家一级能效，高效稳定运行。

方案优势

1. 快速回本——节能30%，仅靠省电钱不到1年即可快速回本。
2. 成本优化利器——电机终生免维护、轴承等内部件长寿命，减少部件替换成本。
3. 安全性能max——内部三重油封，拒绝漏油风险；超强冷却系统，避免高温停机。
4. 运行高效——卧式两级压缩设计，电机无轴承，传动效率100%。
5. 机稳声甜——整机一体化设计、运行稳，噪声低至80dB。
6. 数智运维——标配物联网，远程操控，设备数据、维保提醒等多方贴心提醒。

新增

全厂
供气

钢铁行业 低碳绿色领军者

📍 山西闻喜经济技术开发区



项目需求

钢铁作为“两高”行业，能耗高居不下，此企业为积极响应国家“双碳”政策，为行业减排提效贡献力量，急需低碳节能空气能方案。

解决方案

技术团队现场查勘，落地柔性方案：新增3台250kW鑫磊两级压缩空压机。两级压缩永磁变频、先进V型线等黑科技加持下整体节能率达30%，实现减排增效两不误。

方案优势

1. 绿色低碳领跑者——节能30%，减少二氧化碳排放。
2. 高效运行——超强冷却系统，夏季高温下仍维持效率高位值，避免高温停机。
3. 稳定高效——双同轴一体设计，一体直联，传动效率100%。
4. 省钱帮手——电机终生免维护、轴承等内部件长寿命，减少无效更换费用。
5. 机稳声甜——整机一体化设计、运行稳，噪声低至80dB。
6. 数智运维——标配物联网，数据可视化，实现远程和本地联控。

新增

全厂
供气



矿山



石油化工



水泥建材



喷涂



机械



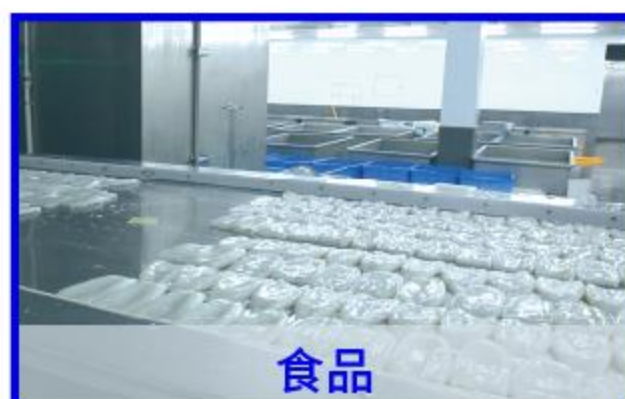
玻璃



热电



冶金



食品



铸造



焚烧



五金装潢



电子



制药



纺织



汽车4s店



汽车制造



注塑

气动工具、控制阀、一般仪表、精密喷砂

精密工业、精密仪表、纺织、化纤工艺、一般涂装

电子工业、芯片制造、高级喷涂、胶片工业、核工业、石化工业、航天工业

医院、呼吸、运输、制药、搅拌、无菌包装、食品工业

食品工业、医药工业、洁净室测试仪器

化工分析、实验室、呼吸、超干燥、酿造工业、高压电绝缘、粉体储存、光学镜片、静电涂染